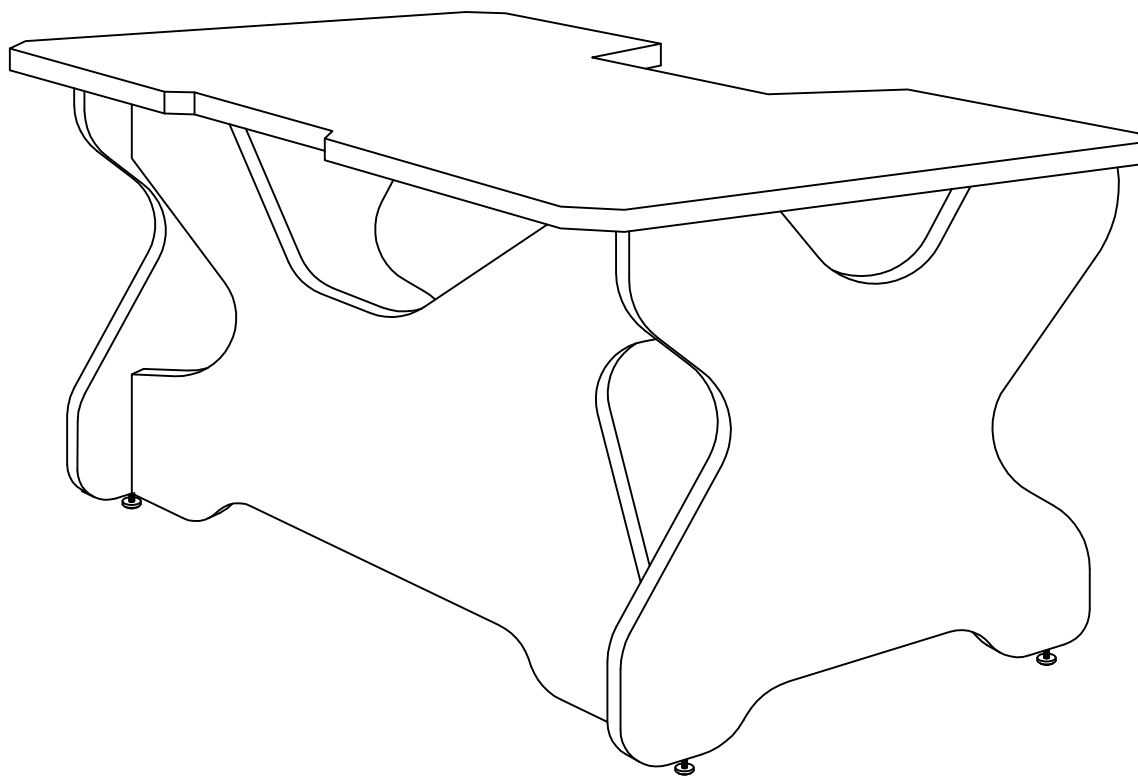


Стол компьютерный

РАЙДЕР

Инструкция по сборке





Требования по эксплуатации изделия и меры предосторожности

Срок, в течение которого мебель сохраняет красоту и исправность, в значительной степени зависит от условий её хранения и эксплуатации. Придерживаясь некоторых простых практических советов, Вы сможете поддерживать в наилучшем состоянии все элементы Вашей мебели.

α Климатические характеристики и условия окружающей среды

Так как мебельные изделия чувствительны к свету, влажности и сухости, к теплу и холоду, рекомендуется избегать продолжительного воздействия одного или нескольких этих условий, так как это вызывает ускоренное старение, коробление и деформацию элементов мебели.

α Свет

Не допускайте прямого воздействия солнечных лучей на мебельные изделия. Продолжительное прямое воздействие света на некоторые участки может вызвать изменение их цветовых характеристик по сравнению с другими участками, которые меньше подвергались воздействию.

α Температура

Высокие значения тепла или холода, а также внезапные перепады температуры могут серьезно повредить мебельное изделие или его части. Мебельные изделия не должны располагаться ближе одного метра от источников тепла. Рекомендуемая температура воздуха для хранения и эксплуатации от +10 до +25°C. Не допускайте попадания на мебельные изделия горячих предметов (утюги, посуда с кипятком и пр.), а также продолжительного воздействия вызывающих нагревание излучений (свет мощных ламп, микроволновые излучатели и т.п.).

α Влажность

Рекомендуемая относительная влажность местонахождения мебельного изделия 60 – 70%. Не следует поддерживать в течение продолжительного времени условий крайней влажности и (или) сухости, а тем более их периодической смены. С течением времени такие условия могут повлиять на целостность мебельных изделий и их элементов. Если такие условия были созданы, рекомендуется часто проветривать помещения и по мере возможности пользоваться осушителями или увлажнителями для нормализации влажности.

α Агрессивные среды и абразивные материалы

Ни в коем случае не допускайте воздействие на мебельные изделия агрессивных жидкостей (кислот, щелочей, растворителей и т.п.), содержащих такие жидкости продуктов и их паров. Подобные вещества и соединения являются химически активными, реакция с ними может повлечь негативные последствия для Вас и Вашего имущества. Также стоит помнить, что некоторые специфические моющие (чистящие) составы могут содержать высокую концентрацию агрессивных химических веществ и/или абразивные составы. Применение подобных моющих средств недопустимо.

α Запах

От новой мебели может исходить естественный запах материалов, из которых она изготовлена. Запах может сохраняться в течении трёх недель с момента сборки. Для снижения интенсивности запаха рекомендуется протирать мебель тканью, смоченной мягким моющим средством, вытирать чистой сухой тканью и проветривать помещение, предварительно открывая все двери и ящики изделия. Данные действия необходимо повторять 3–4 раза в день.

α Уход за мебелью

Всегда содержите поверхности мебели в полной сухости. Поверхности деталей мебели следует протирать сухой мягкой тканью (фланель, сукно, войлок и т.п.). Уход за рабочими поверхностями (столешницы, фасады и т.п.), как правило, должен осуществляться мягкой влажной тканью или специальной щеткой, возможно, с применением соответствующих моющих средств или полироли (недопустимо применение моющих средств, содержащих абразивные вещества). Рекомендуется очищать мебель, как можно скорее, после того, как она испачкалась. Если Вы оставите загрязнение на некоторое время, то заметно повышается опасность образования разводов, пятен и повреждений мебельных изделий или их частей. В случае стойких загрязнений рекомендуется использовать специальные очистители, которые в настоящее время представлены в достаточно большом ассортименте. В этом случае необходимо следовать инструкциям производителей очистителей о порядке и области их применения.

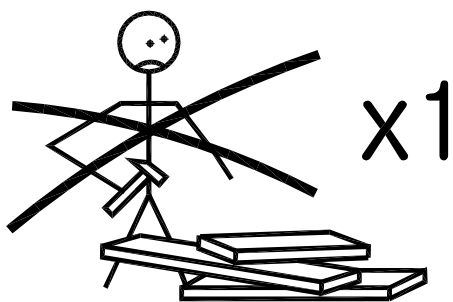
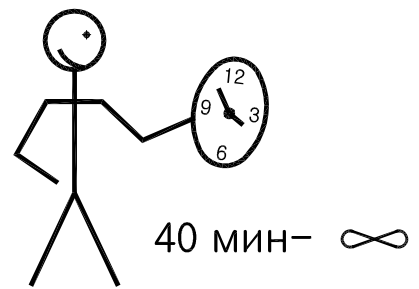
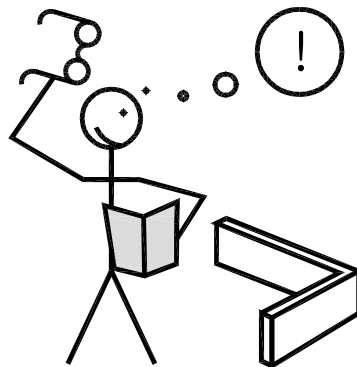
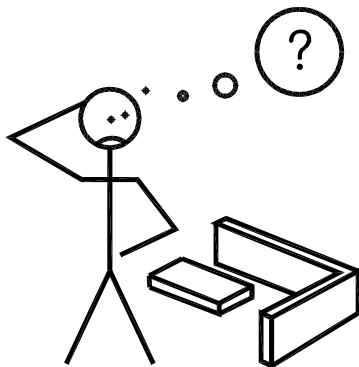
α Эксплуатация

Распределённая нагрузка на детали не должна превышать установленных норм: на ящик – 10 кг, на полку – 10 кг. Не рекомендуется вставать на изделие, прыгать, подвергать повышенным динамическим нагрузкам и метать в него дартсы. При трансформации мебели следует избегать излишних усилий, рывков, перекосов элементов механизмов. Рекомендуется периодически проверять плотность резьбовых соединений и подтягивать их при необходимости. Рекомендуем закрепить изделие к стене! Фурнитура для крепления зависит от материала стены и приобретается пользователем самостоятельно! Наметьте и сделайте в стене отверстия подходящего диаметра и глубины. Отверстия в стене можно сделать перфоратором и буром с твёрдосплавным наконечником, ударной дрелью и сверлом с твёрдосплавным наконечником, наконец, пробойником с твёрдосплавным наконечником и молотком. Постарайтесь не перебить скрытую в стене электропроводку и не проперфорировать трубы, если таковые имеются. Вставьте в отверстия подходящие дюбели и закрепите изделие подходящим крепежом. Если у пользователя возникли вопросы – следует обратиться за помощью к специалисту!

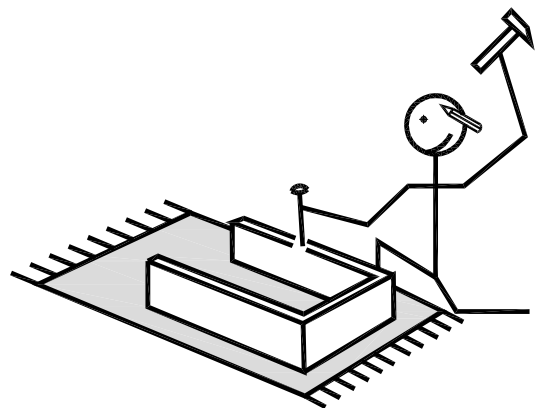
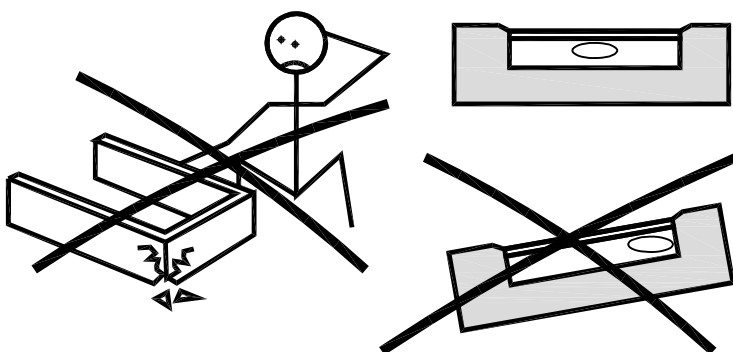
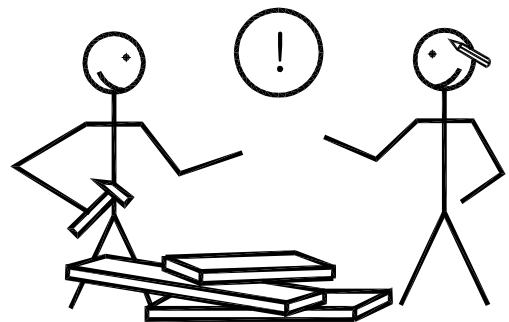


Перед сборкой

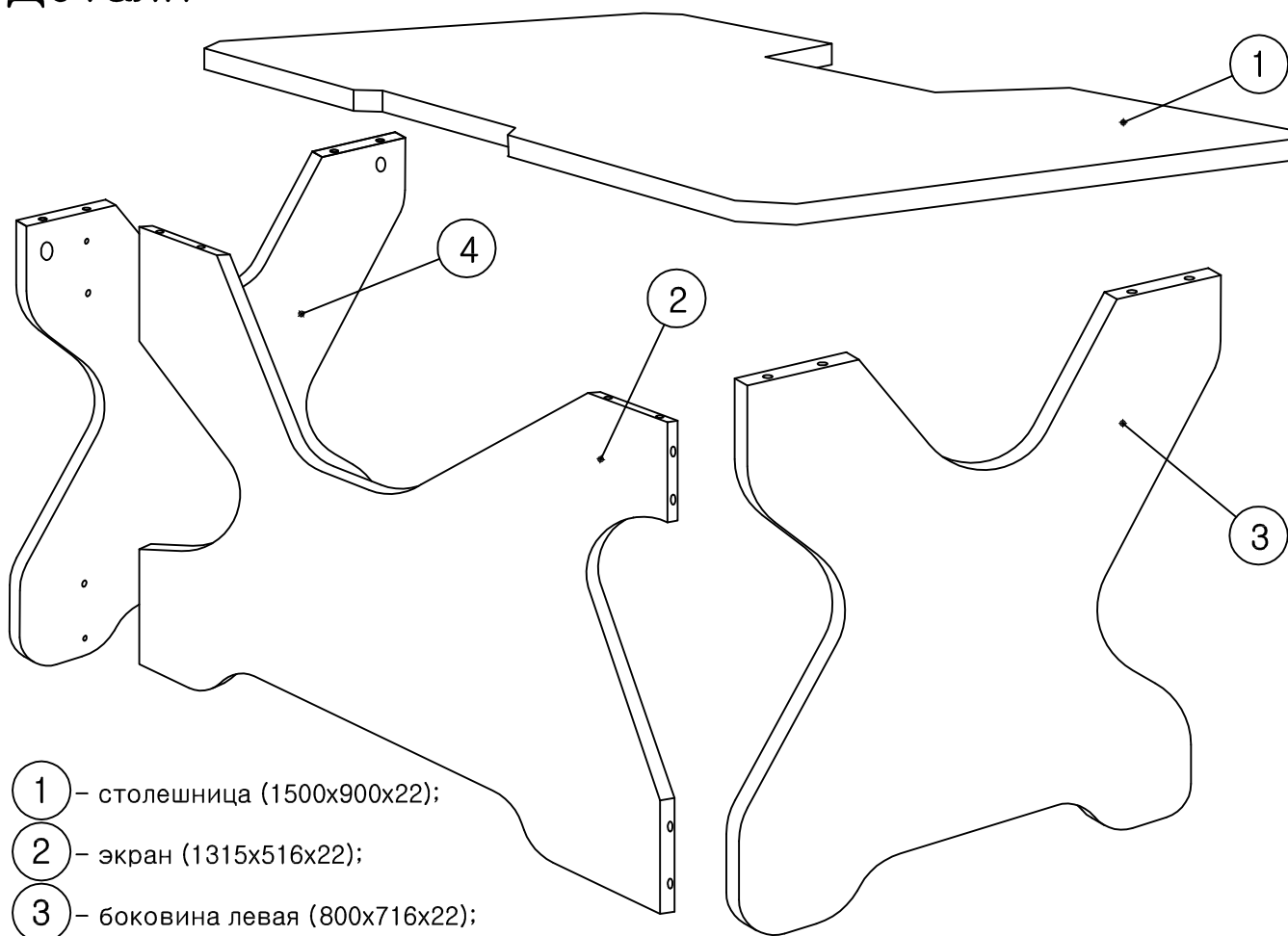
- ❑ Проверьте внешний вид и целостность деталей в упаковке
Претензии по их повреждению принимаются у изделий без следов сборки.
- ❑ Сохраните упаковку и инструкцию до окончания сборки.
При выявлении в процессе сборки брака и некомплектности изделия необходимо сохранять упаковку до момента выезда к Вам представителя торговой компании.
- ❑ Проверьте количество деталей и фурнитуры по перечню.
Предприятие – изготовитель оставляет за собой право вносить конструктивные изменения в изделие, заменять фурнитуру и метизы на аналогичные. При недокомплекте или поломке детали обратитесь в магазин для её замены.
- ❑ Внимательно ознакомьтесь с инструкцией.
При несоблюдении инструкций по сборке и эксплуатации с компании – производителя снимаются гарантийные обязательства.
- ❑ Перемещайте детали мебели бережно, слегка приподнимая их.
Это позволит исключить их поломки и порчу внешнего вида.



x2

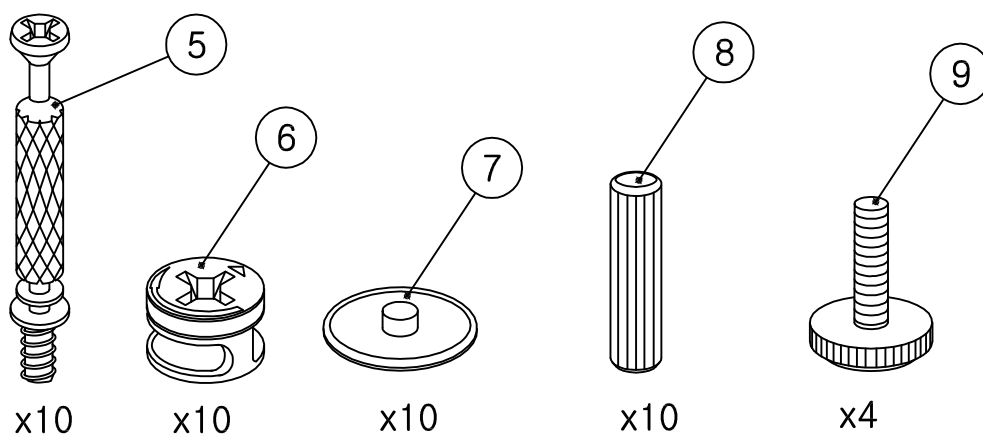


Детали



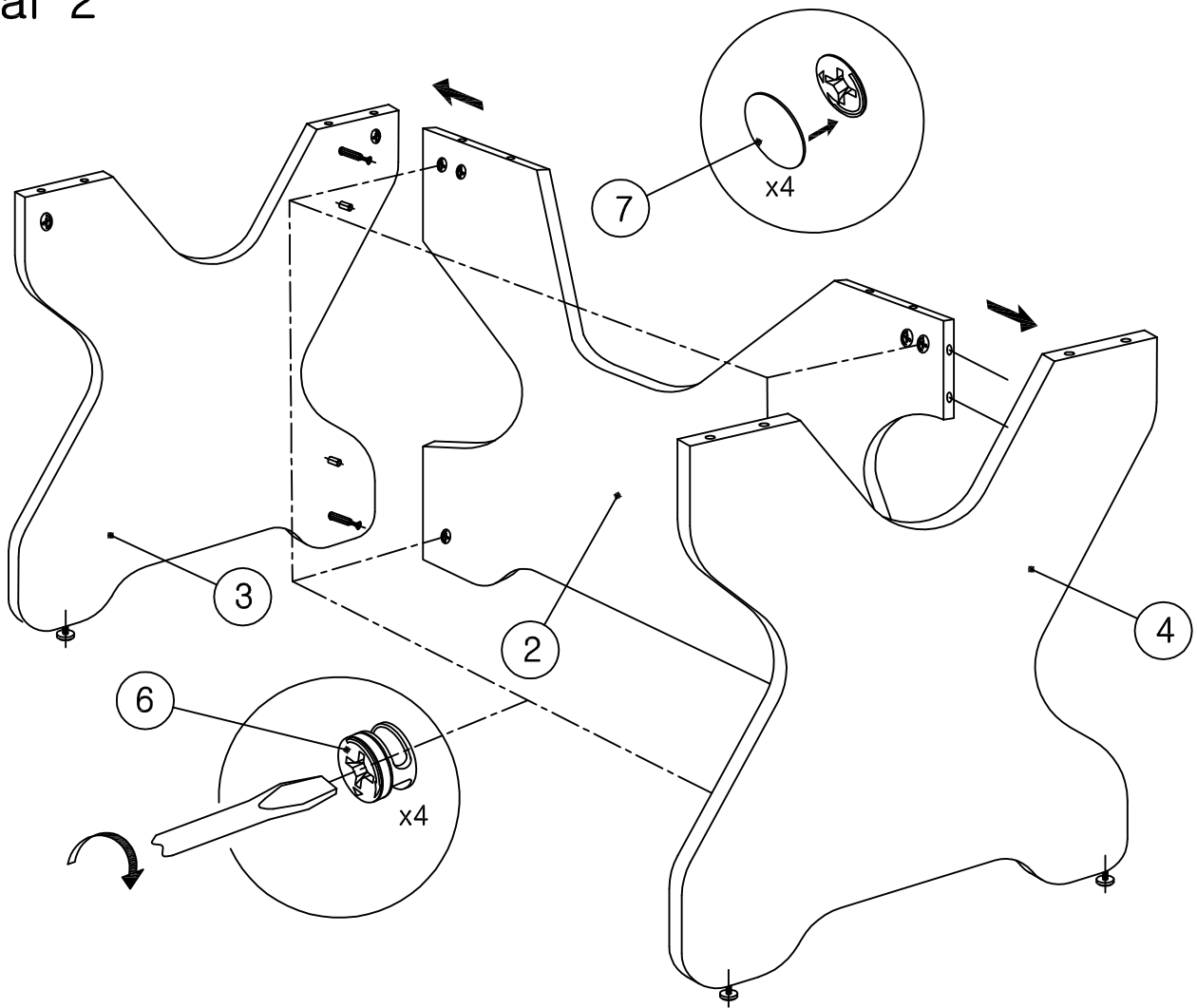
- ① – столешница (1500x900x22);
- ② – экран (1315x516x22);
- ③ – боковина левая (800x716x22);
- ④ – боковина правая (800x716x22);

Фурнитура и комплектующие

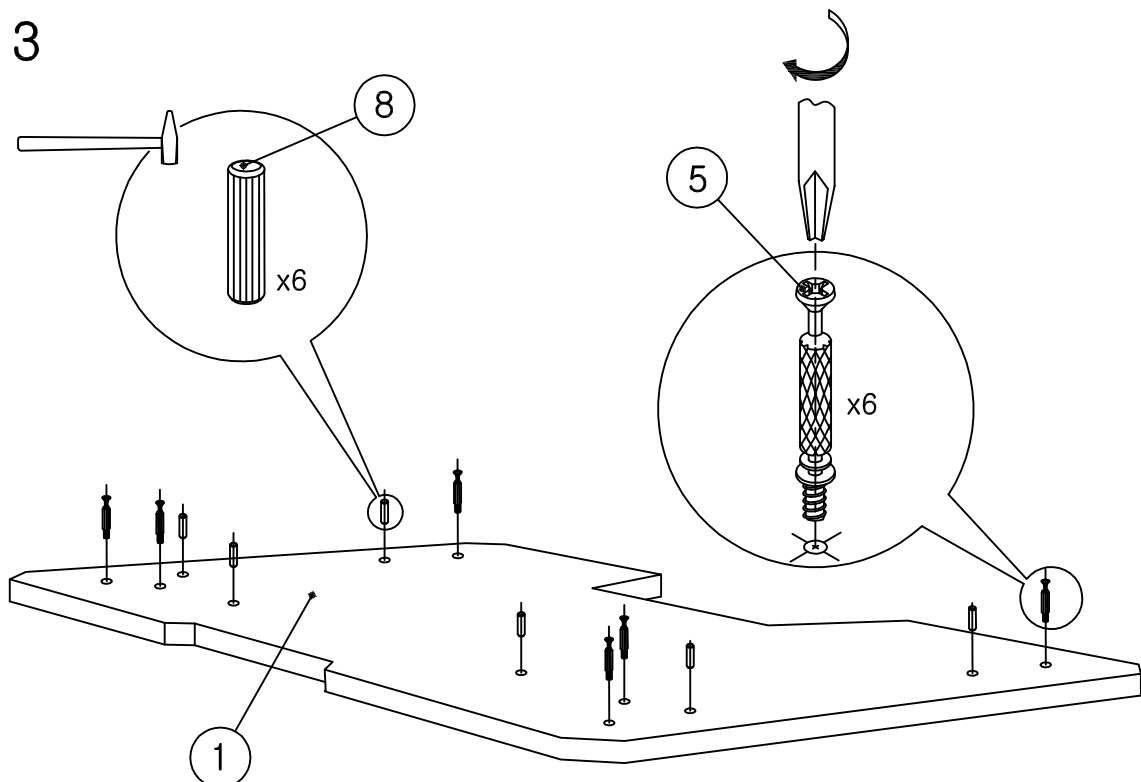


- ⑤ – стойка MINIFIX – x10
- ⑥ – замок MINIFIX – x10;
- ⑦ – заглушка MINIFIX – x10;
- ⑧ – шкант 8x30 – x10;
- ⑨ – опора винтовая М6 – x4;

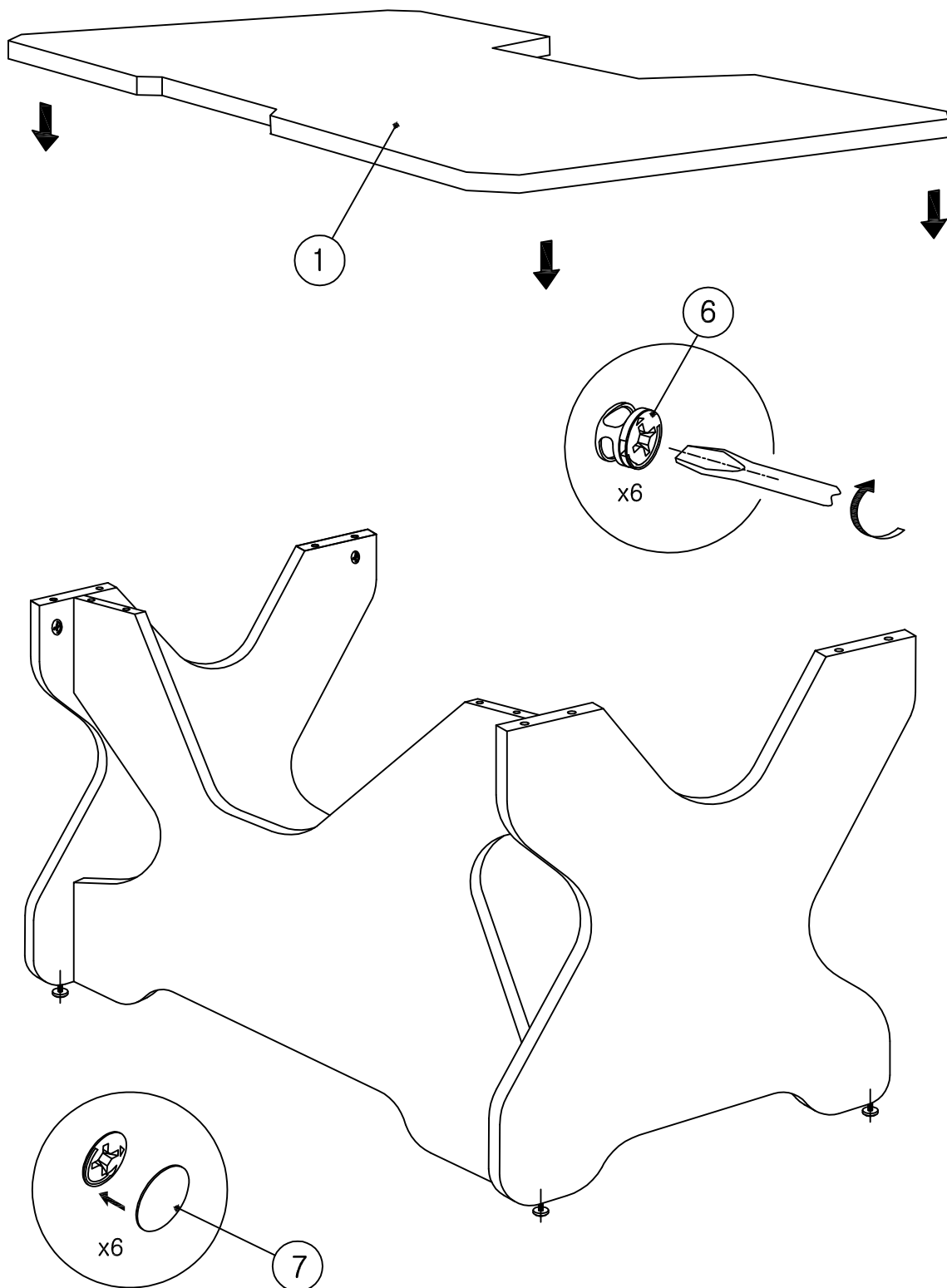
Шаг 2



Шаг 3



Шаг 4



Изготовитель оставляет за собой право вносить в конструкцию изделия изменения, не влияющие на его характеристики и не противоречащие требованиям ГОСТ!